



ME79

**ПРОЕКТНО-ПРОИЗВОДСТВЕННАЯ КОМПАНИЯ
"ЭССАН-ЛИФТЭК"**

ПЕРЕГОВОРНОЕ УСТРОЙСТВО ШАХТЫ

Руководство по монтажу

АБРМ 469439.005

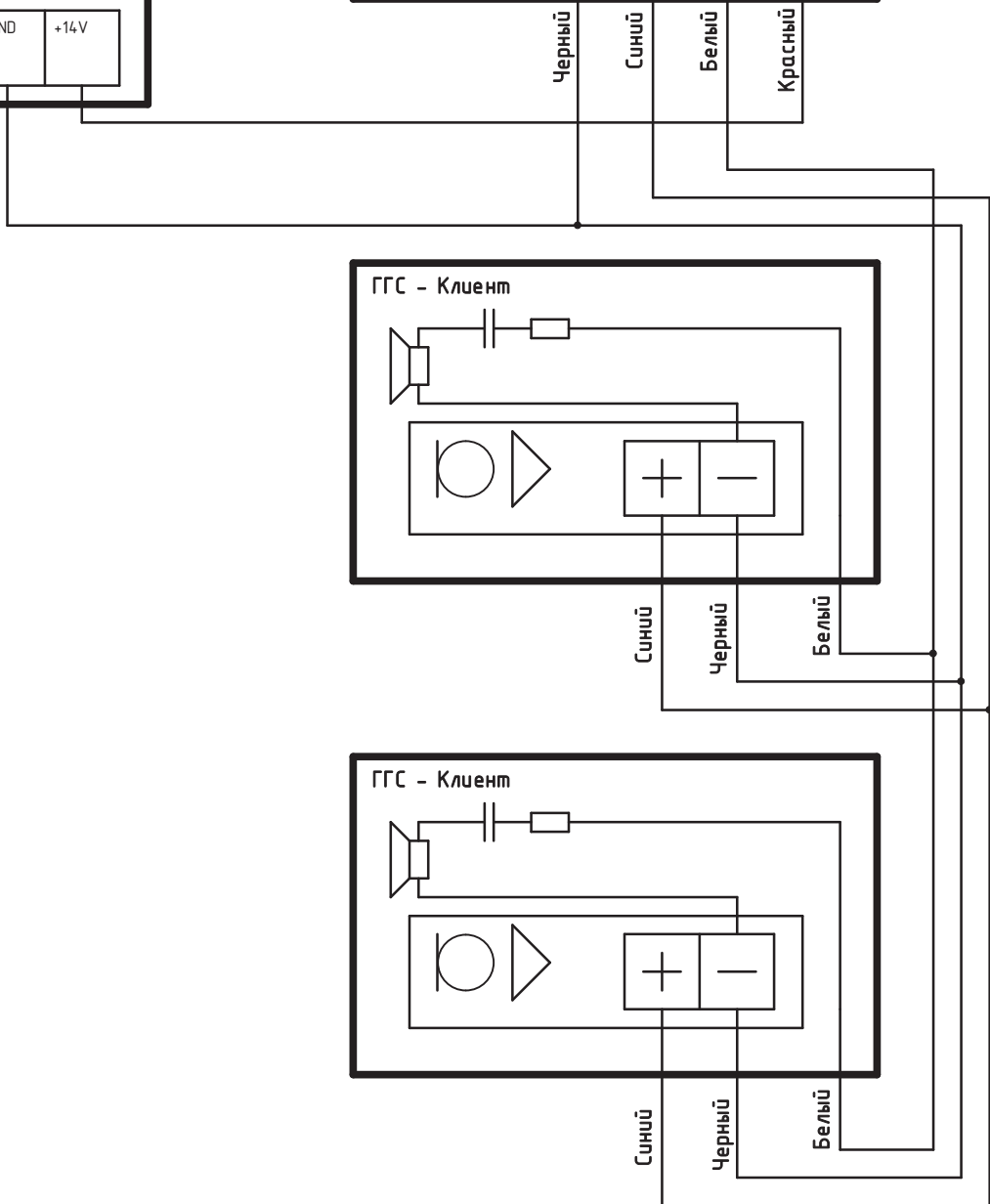
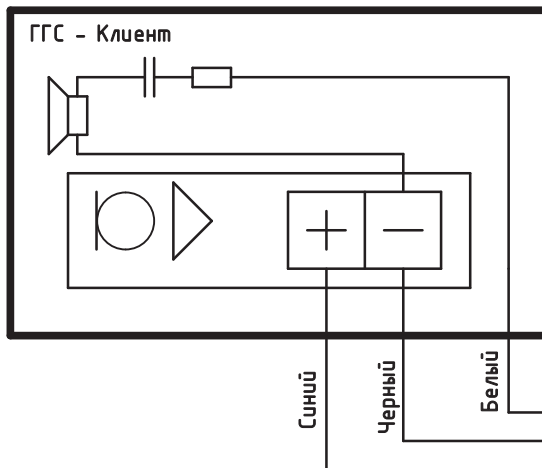
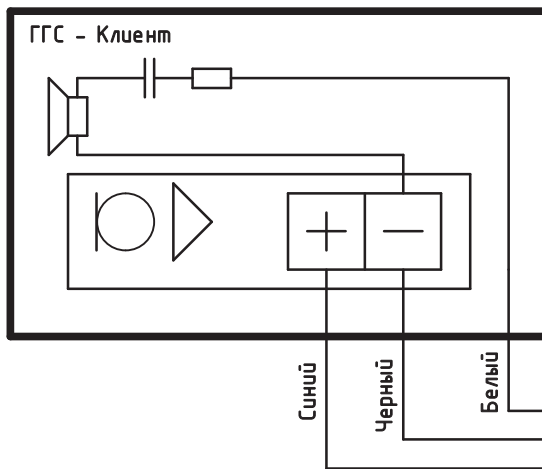
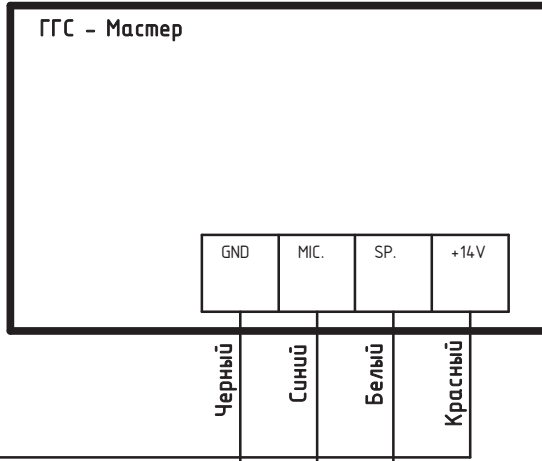
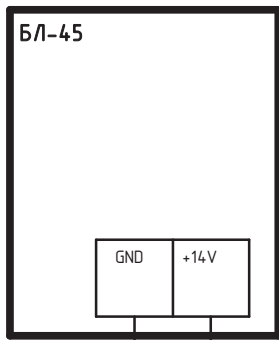
2010

Комплект ремонтной связи комплектуется в двух вариантах.

АБРМ.469439.005-01 – состоит из двух устройств: мастер + 1 клиент (М+1К).
Комплект предназначен для организация двухсторонней переговорной связи между кабиной лифта и основным посадочным этажом.

АБРМ.469439.005-02 – состоит из трех устройств: мастер + 2 клиента (М+2К).
Комплект предназначен для организация двухсторонней переговорной связи между машинным отделением, крышей лифта и приямок шахты.

001.24.032010.XX



001.24.032010.XX

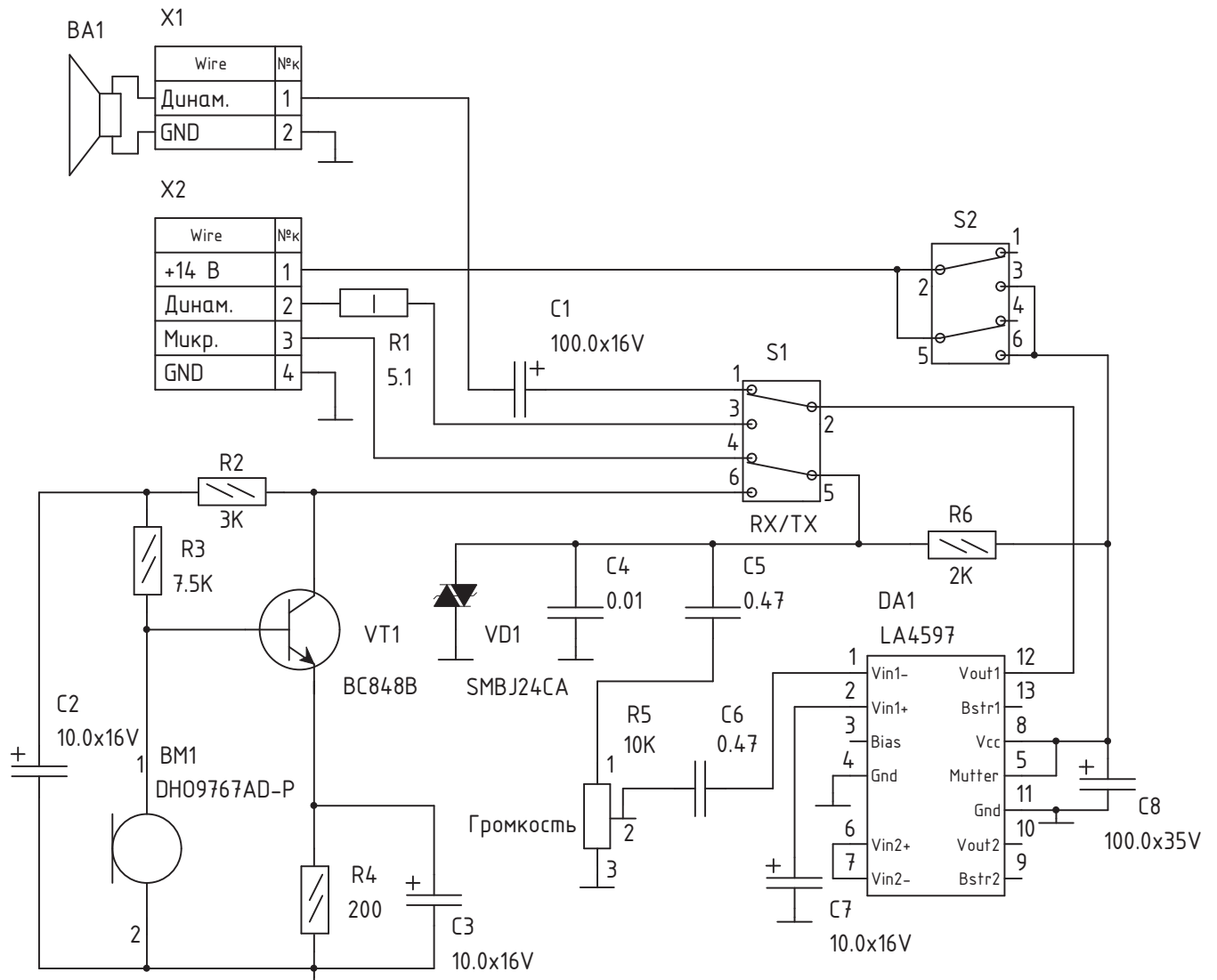
Изм.	Лист	№ докум.	Подп.	Дата
		Смолин Д.О.		
Разраб.				
Пров.				
Т.Контр.				
Н.Контр.				
Утв.				

ГГС

Лит	Масса	Масштаб
Лист 1	Листов 1	

ЭССАН-Лифтэк

001.24032010.003ЭЗ



001.24032010.003ЭЗ

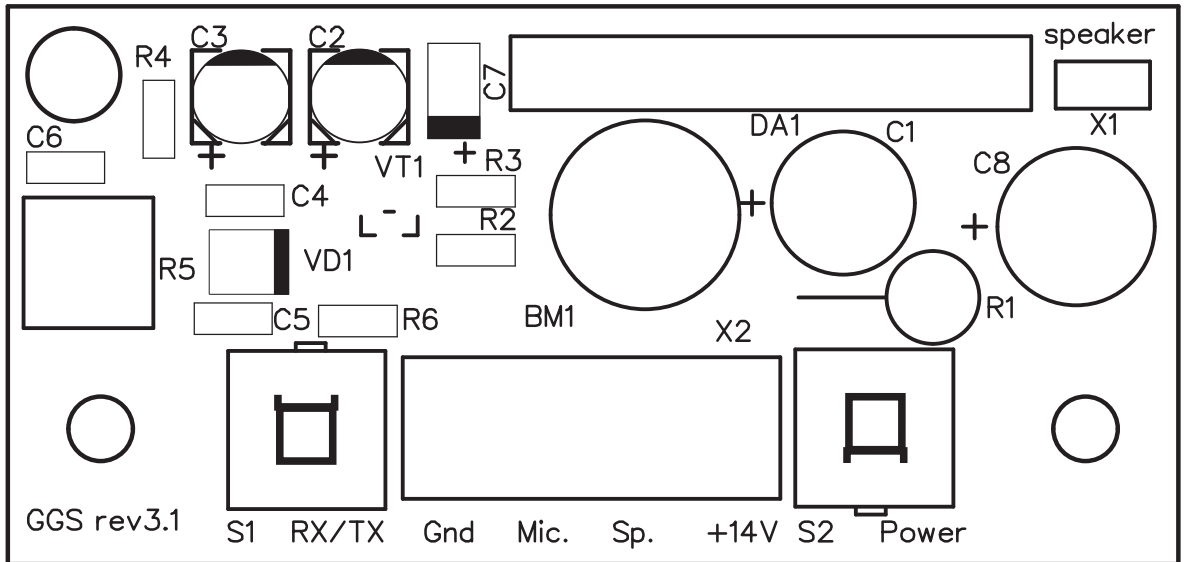
Изм.	Лист	№ докум.	Подп.	Дата
Разраб.	Смолин Д.О.			
Пров.				
Т.Контр.				
Н.Контр.				
Утв.				

ГГС-мастер

Лист	Масса	Масштаб
Лист 1	Листов 1	

ЭССАН-Лифтэк

001.24032010.СБ



S1 без фиксации

S2 с фиксацией

				001.24032010.СБ			
Изм.	Лист	№ докум.	Подп.	Дата	Лит	Масса	Масштаб
Разраб.	Смолин Д.О.						
Пров.							
Т.Контр.					Лист 1	Листов 1	
И.Контр.					ЭССАН-Лифтэк		
Утв.							

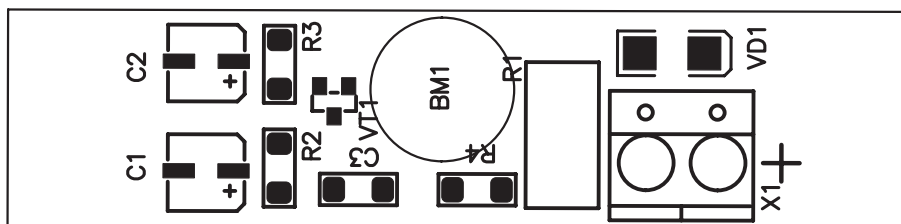
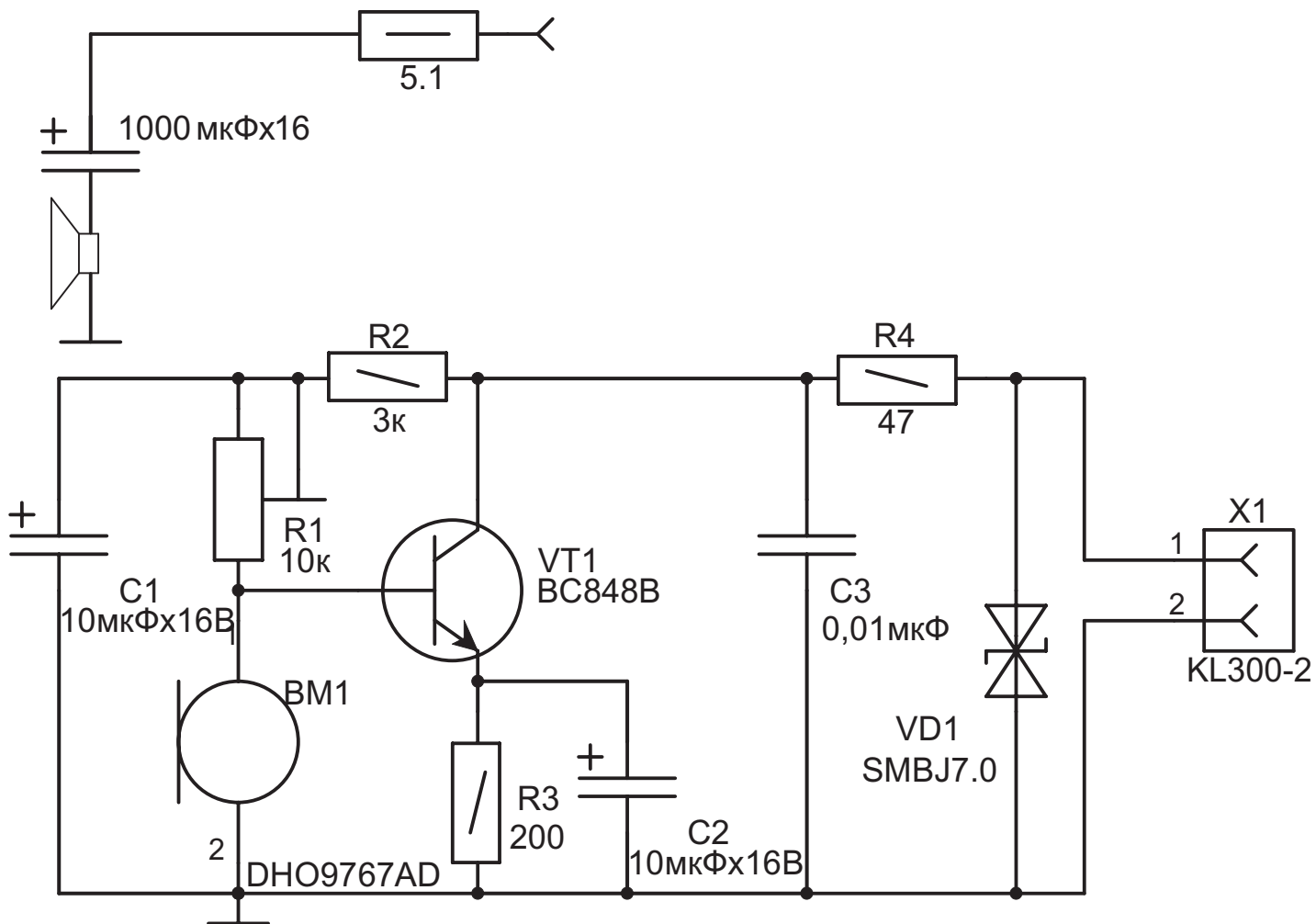
ГГС-мастер

Поз. обозн.	Наименование	Кол.	Примечание
<u>Конденсаторы</u>			
C1	K50-35 100мкФ x 16В	1	
C2, C3	Чип электролит 10мкФ x 16В (16CE10FS) 4x5.4мм	2	
C4	чип 0805 X7R ±10% 10нФ	1	
C5, C6	чип 0805 X7R 10% 0.47мкФ	2	
C7	Танталовый чип электролит 10мкФ x 16В тип В	1	
C8	K50-35 100мкФ x 35В	1	
<u>Микросхемы</u>			
DA1	LA4597	1	
<u>Резисторы</u>			
R1	C2-33-1 5.1 Ом	1	
R2	CR0805-JW-302	1	3 кОм
R3	CR0805-JW-752	1	7.5 кОм
R4	CR0805-JW-201	1	200 Ом
R5	Подстроечный SA6V 10 кОм	1	
R6	CR0805-JW-202	1	2 кОм
<u>Диоды</u>			
VD1	SMBJ20CA	1	
<u>Транзисторы</u>			
VT1	BC848B	1	
<u>Прочее</u>			
BA1	Динамик 2W 80м	1	
BM1	Микрофон DH09767AD	1	
S1	Кнопка PS850L без фиксации	1	
S2	Кнопка PS850L с фиксацией	1	
X1	PLS-2	1	или пайка провода
X2	Клеммник 4-х контактный винтовой прямой 300-041-12	1	синий

001.24032010.ПЭЗ

Изм.	Лист	№ докум.	Подпись	Дата			
Разраб.		Смолин Д.О.			Лит.	Лист	Листов
Провер.						1	1
Реценз.					ЭССАН-Лифтэк		
Н. Контр.							
Утверд.							

Перечень элементов
ГГС-Мастер



ГГС клиент