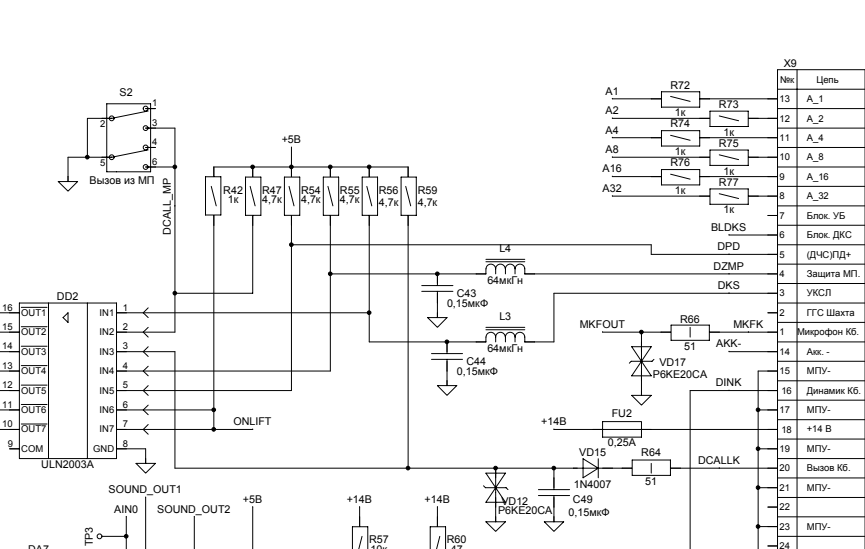
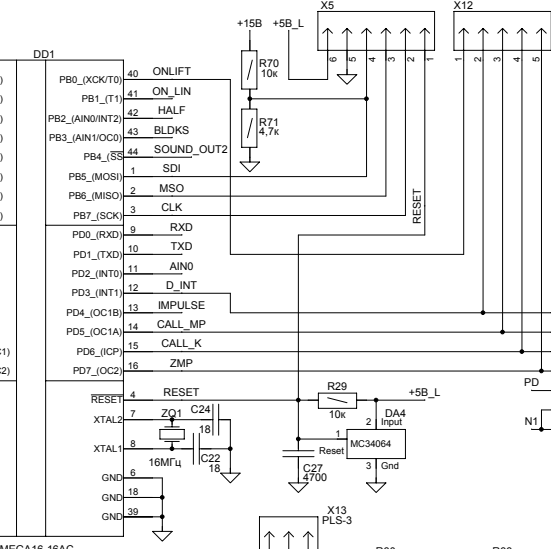
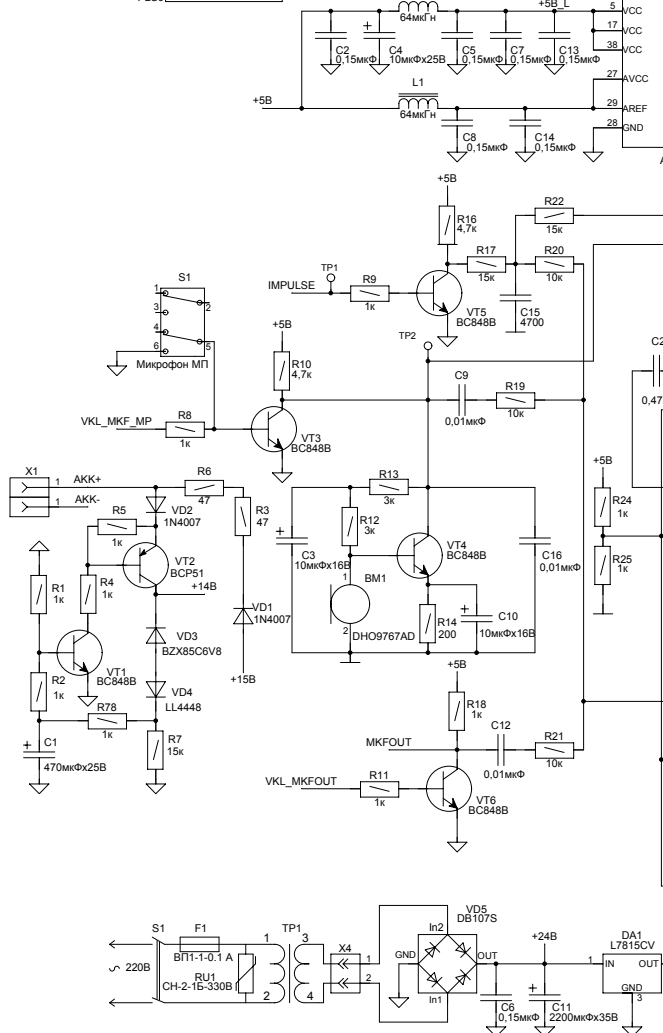
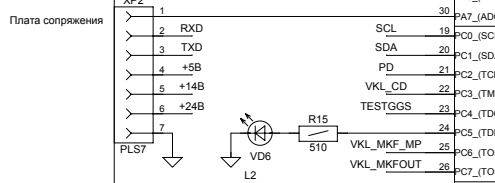


Цепь	№к	ХП1
DCD	1	1
RX	2	2
TX	3	3
DTR	4	4
GND	5	5
DSR	6	6
RTS	7	7
CTS	8	8
RI	9	9



Перв. примен.

ИМЦ 465211.050

Справа N

Подп.и дата

Име N дубл.

Взам.име N

Подп.и дата

Име N подл.

№к	Цепь
13	A_1
12	A_2
11	A_4
10	A_8
9	A_16
8	A_32
7	Блок УБ
6	Блок ДКС
5	ДЦС/ПД*
4	Защита МП.
3	УКСП
2	ГТС Шахта
1	Микрофон КБ.
14	Акк.
15	МПУ-
16	Динамик КБ.
17	МПУ-
18	+14 В
19	МПУ-
20	Вызов КБ.
22	МПУ-
23	МПУ-
24	МПУ-
25	МПУ-

№к	Цепь
1	GND
2	DTR
3	TX
4	RX
5	DCD
6	RI
7	CTS
8	RTS
9	DSR

№к	Цепь
1	AKK+
1	AKK-

№к	Цепь
1	1N4007
2	BC848B
3	BC848B
4	BC848B
5	BC848B
6	BC848B
7	BC848B
8	BC848B
9	BC848B
10	BC848B
11	BC848B
12	BC848B
13	BC848B
14	BC848B
15	BC848B
16	BC848B
17	BC848B
18	BC848B
19	BC848B
20	BC848B
21	BC848B
22	BC848B
23	BC848B
24	BC848B
25	BC848B

№к	Цепь
1	1N4007
2	1N4007
3	1N4007
4	1N4007
5	1N4007
6	1N4007
7	1N4007
8	1N4007
9	1N4007
10	1N4007
11	1N4007
12	1N4007
13	1N4007
14	1N4007
15	1N4007
16	1N4007
17	1N4007
18	1N4007
19	1N4007
20	1N4007
21	1N4007
22	1N4007
23	1N4007
24	1N4007
25	1N4007

№к	Цепь
1	1N4007
2	1N4007
3	1N4007
4	1N4007
5	1N4007
6	1N4007
7	1N4007
8	1N4007
9	1N4007
10	1N4007
11	1N4007
12	1N4007
13	1N4007
14	1N4007
15	1N4007
16	1N4007
17	1N4007
18	1N4007
19	1N4007
20	1N4007
21	1N4007
22	1N4007
23	1N4007
24	1N4007
25	1N4007

№к	Цепь
1	Линия
2	Линия

АБРМ 465211.050 ЭЗ

Блок лифтовой

Схема электрическая
принципиальная

Изм	Лист	N докум.	Подп.	Дата
Разраб.	Некрасов			
Пров.	Жданов			
Т.контр.				
Н.контр.	Васильев			
Утв.	Некрасов			

Лит.	Масса	Масштаб
Лист 1		Листов 1